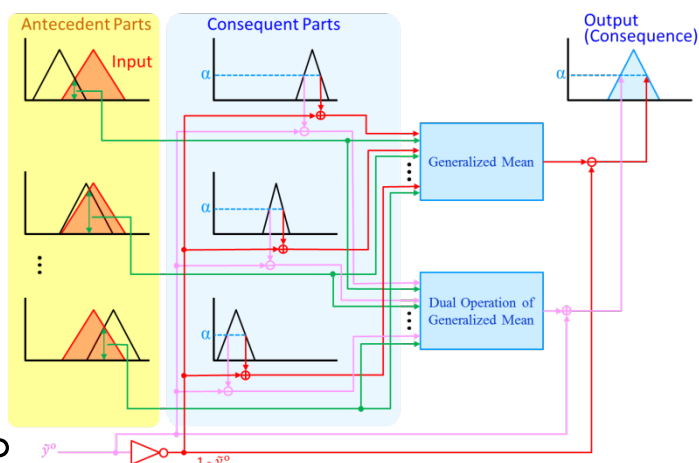


# 曖昧な言葉で表現された知識 による高度で柔軟な情報処理

人間は、“大きい” “高い”などの曖昧な言葉で表された知識を用いて、高度で柔軟な情報処理を行うことができます。このような人間の能力をコンピュータ上で実現する技術であるファジィ推論の研究を行っています。人間の直観に合致し、様々な知識表現が可能な新しいファジィ推論の手法を提案し、応用に向けて展開しています。



キーワード ファジィ推論

分野 智能工学、情報科学